

# ColorVis 705 IQ

OPTISK SENSOR FOR FARGEMÅLING



a xylem brand

**Opphavsrett**

© 2021 Verdi Innstilling Xylem Analytics Germany GmbH  
Trykt i Tyskland.

## Innhold

<b>1</b>	<b>Oversikt</b>	<b>5</b>
1.1	Slik bruker du denne bruksanvisningen for komponenten	5
1.2	Bruksområde	6
1.3	Måleprinsippet til sensoren ColorVis 705 IQ	6
1.4	Sensorens struktur ColorVis 705 IQ	7
<b>2</b>	<b>Sikkerhet</b>	<b>8</b>
2.1	Sikkerhetsinformasjon	8
2.1.1	Sikkerhetsinformasjon i bruksanvisningen	8
2.1.2	Sikkerhetsskilt på produktet	8
2.1.3	Ytterligere dokumenter som gir sikkerhetsinformasjon	8
2.2	Sikker drift	9
2.2.1	Autorisert bruk	9
2.2.2	Krav til sikker drift	9
2.2.3	Uautorisert bruk	9
<b>3</b>	<b>Igangsetting</b>	<b>10</b>
3.1	IQ SENSOR NET-systemkrav	10
3.2	Leveringsomfang av ColorVis 705 IQ	10
3.3	Installasjon	11
3.3.1	Montering av sensoren	11
3.3.2	Montering av støtbeskyttere	13
3.3.3	Koble sensoren til IQ SENSOR NET	14
3.4	Første oppstart	16
3.4.1	Generell informasjon	16
3.4.2	Sensorstruktur	16
3.4.3	Innstillinger for ColorVis 705 IQ (hoved sensor)	18
3.4.4	Innstillinger for ColorVis 705 IQ	21
<b>4</b>	<b>Måling/drift</b>	<b>23</b>
4.1	Bestemmelse av måleverdier	23
4.2	Måleoperasjon	24
4.3	Kalibrering	24
4.3.1	Oversikt	24
4.3.2	Brukerkalibrering	27
4.3.3	Sensorsjekk/ <i>Zero adjustment</i>	30

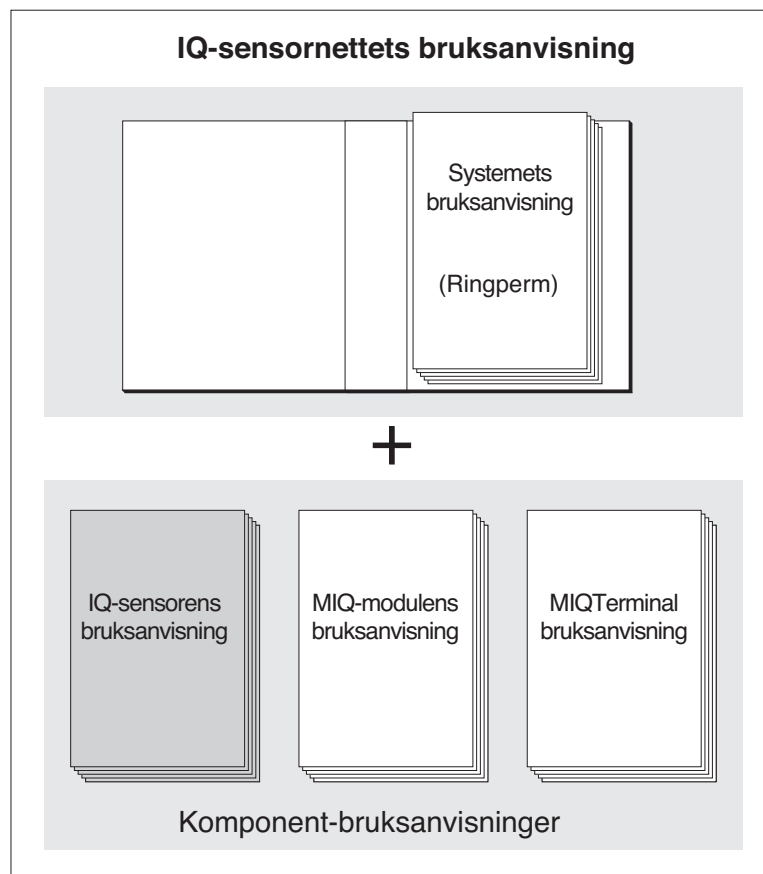
---

<b>5</b>	<b>Vedlikehold og rengjøring</b>	<b>36</b>
5.1	Vedlikehold	36
5.2	Sensorrengjøring	36
5.2.1	Rengjøringsmidler og -tilbehør	36
5.2.2	Generelle skritt som må tas	37
5.2.3	Grunnleggende rengjøring	38
5.2.4	Rengjøring av målegapet	39
<b>6</b>	<b>Reservdeler, vedlikeholdsutstyr, tilbehør</b>	<b>40</b>
<b>7</b>	<b>Hva skal jeg gjøre hvis ...</b>	<b>42</b>
<b>8</b>	<b>Tekniske data</b>	<b>45</b>
8.1	Måleegenskaper	45
8.2	Applikasjonsegenskaper	46
8.3	Generell data	47
8.4	Elektriske data	48
<b>9</b>	<b>Indekser</b>	<b>49</b>
9.1	Forklaring av meldingene	49
9.1.1	Feilmeldinger	50
9.1.2	Informative meldinger	52
9.2	Statusinformasjon	53
<b>10</b>	<b>Kassering</b>	<b>55</b>
<b>11</b>	<b>Vedlegg: Ordliste</b>	<b>56</b>

# 1 Oversikt

## 1.1 Slik bruker du denne bruksanvisningen for komponenten

### Strukturen til IQ SENSOR NET - bruksanvisningen



figur 1-1 Strukturen til IQ SENSOR NET-bruksanvisningen

IQ SENSOR NET brukerhåndboken har en modulær struktur som selve IQ SENSOR NET. Den består av en systembrugerhåndbok og bruksanvisninger for alle komponentene som brukes.

Vennligst arkiverer denne bruksanvisningen for komponenten i ringpermen til systemets bruksanvisning.

## 1.2 Bruksområde

ColorVis 705 IQ er en online sensor for måling av farge.

### Anvendelsesområde

overvåking

### Måleplassering

Utløp

### Ultralydrensesystem

Ultralydrensesystemet sikrer lite vedlikehold og langsiktig pålitelig måledrift. Ultralydkilden integrert i sensoren begeistrer målevinduene for å produsere vibrasjoner i ultralydområdet. HMI bevegelse av overflaten som et resultat av dette forhindrer vekst av forurensning i nesten alle tilfeller og sikrer dermed pålitelige måleverdier under kontinuerlig drift.

### Trykkluftrensing (valgfritt)

Føleren er designet for å være utstyrt med et ekstra trykkluftdrevet rengjøringsystem, som støtter ultralydrensesystemet etter behov.

## 1.3 Måleprinsippet til sensoren ColorVis 705 IQ

Sensoren fungerer i henhold til måleprinsippet spektrometri.

Ethvert stoff som finnes i en måleløsning demper en lysstråle som trenger inn i måleløsningen. Dempningen (absorbansen) til lysstrålen måles for individuelle bølgelengder.

Omfanget av absorbansen avhenger av mengden av stoffet.

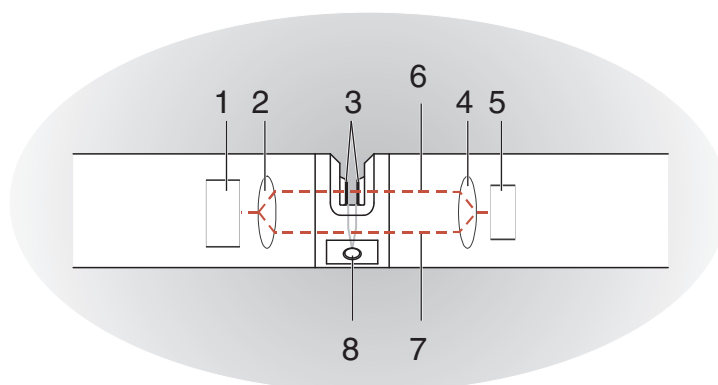
Med dette måleprinsippet skjer ikke måling kontinuerlig, men med intervaller.

### 1.4 Sensorens struktur ColorVis 705 IQ

Sensoren har en lyskilde (1), et målegap (3) for å muliggjøre kontakt av lys med måleløsningen, og en detektor (5) for å måle den dempede lysstrålen.

Senderen av det optiske systemet (2) retter en lysstråle, målestrålen (6), gjennom måleløsningen og en andre lysstråle, referansestrålen (8), over en avstand uten måleløsning. Testprøven er mellom begge målevinduene (3) i målegapet.

Mottakeren til det optiske systemet (4) retter målestrålen og referansestrålen til detektoren. I detektoren mottas lyset av faste fotodioder.



figur 1-2 Sensorens struktur

1	Lyskilde
2	Avsender av det optiske systemet
3	Målespalte mellom målevinduene
4	Mottaker av det optiske systemet
5	Detektor
6	Målebjelke
7	Referansestråle
8	Tilkobling for det valgfrie trykkluftrensesystemet

## 2 Sikkerhet

### 2.1 Sikkerhetsinformasjon

#### 2.1.1 Sikkerhetsinformasjon i bruksanvisningen

Denne bruksanvisningen gir viktig informasjon om sikker bruk av produktet. Les denne bruksanvisningen grundig og gjør deg kjent med produktet før du tar det i bruk eller arbeider med det. Bruksanvisningen må oppbevares i nærheten av måleren slik at du alltid kan finne den informasjonen du trenger.

Viktige sikkerhetsinstruksjoner er fremhevet i denne bruksanvisningen. De er indikert med varselsymbolet (trekanten) i venstre kolonne. Signalordet (f.eks. „FORSIKTIG“) indikerer farenivået:



#### **ADVARSEL**

indikerer en mulig farlig situasjon som kan føre til alvorlig (irreversibel) skade eller død dersom sikkerhetsinstruksjonen ikke følges.



#### **FORSIKTIGHET**

indikerer en mulig farlig situasjon som kan føre til lett (reversibel) skade dersom sikkerhetsinstruksjonen ikke følges.

#### **Merknad**

*indikerer en situasjon der varer kan bli skadet hvis de nevnte handlingene ikke blir iverksatt.*

#### 2.1.2 Sikkerhetsskilt på produktet

Legg merke til alle etiketter, informasjonsskilt og sikkerhetssymboler på produktet. Et varselsymbol (trekant) uten tekst refererer til sikkerhetsinformasjonen i denne bruksanvisningen.

#### 2.1.3 Ytterligere dokumenter som gir sikkerhetsinformasjon

Følgende dokumenter gir tilleggsinformasjon som du bør ta hensyn til for din sikkerhet når du arbeider med målesystemet:

- Bruksanvisninger for andre komponenter i IQ SENSOR NET system (strømpakker, kontrollere, tilbehør)
- Sikkerhetsdatablad for kalibrerings- og vedlikeholdsutstyr (f.eks. rengjøringsløsninger).



## **2.2 Sikker drift**

### **2.2.1 Autorisert bruk**

Den autoriserte bruken av ColorVis 705 IQ er dens bruk som en sensor i IQ SENSOR NET. Kun bruk og drift av produktet i henhold til instruksjonene og tekniske spesifikasjonene gitt i denne bruksanvisningen er autorisert (se kapittel 8 TEKNISKE DATA). All annen bruk anses som uautorisert.

### **2.2.2 Krav til sikker drift**

Legg merke til følgende punkter for sikker drift:

- Produktet må kun brukes i henhold til den autoriserte bruken spesifisert ovenfor.
- Produktet må kun forsynes med strøm fra de energikildene som er nevnt i denne bruksanvisningen.
- Produktet må kun brukes under miljøforholdene som er nevnt i denne bruksanvisningen.
- Produktet kan ikke åpnes.

### **2.2.3 Uautorisert bruk**

Produktet må ikke tas i bruk dersom:

- den er synlig skadet (f.eks. etter å ha blitt transportert)
- den ble lagret under ugunstige forhold i en lengre periode (lagringsforhold, se kapittel 8 TEKNISKE DATA).

## 3 Igangsetting

### 3.1 IQ SENSOR NET-systemkrav

#### Programvarestatuser for kontrolleren og terminalkomponentene

Driften av ColorVis 705 IQ krever følgende programvareversjoner i IQ SENSOR NET:

- DIQ/S 282/284                      Kontrollerprogramvare: Versjon 3.81 eller høyere
- MIQ/MC3                            Kontrollerprogramvare: Versjon 3.81 eller høyere
- MIQ/MC2                            Kontrollerprogramvare: Versjon 3.81 eller høyere
- MIQ TC 2020 3G/XT               Kontrollerprogramvare: Versjon 3.81 eller høyere

#### For rengjøring med trykkluft via et relé

- DIQ/S 282/284                      Kontrollerprogramvare: Versjon 3.81 eller høyere
- MIQ/CR3                            Programvareversjon: Versjon 2.90 eller høyere
- MIQ/R6                              Programvareversjon: Versjon 2.90 eller høyere
- MIQ/CHV PLUSS                    Programvareversjon: Versjon 2.90 eller høyere

### 3.2 Leveringsomfang av ColorVis 705 IQ

Følgende deler er inkludert i leveringsomfanget:

- SensorColorVis 705 IQ
- Sensorhylse
- Støtbeskyttere
- Bruksanvisning

### 3.3 Installasjon

#### 3.3.1 Montering av sensoren

**Merknad**

Sensoren er et optisk presisjonsinstrument som bør beskyttes mot støt. Sørg for at avstandene til veggen, bunnen og andre installasjonsomgivelser er tilstrekkelige. Beskytt om nødvendig enden av sensoren mot å treffe med den medfølgende beskyttelsesringen. Monter eventuelle festeelementer kun på det solide metallskaftet.

**Merknad**

Pass alltid på at overflaten på kabinettet ikke er skadet av gjenstander med skarpe kanter. Det kan hende at sensorens kabinett ikke berører noen metalliske gjenstander for å forhindre kontaktkorrosjon.

**Merknad**

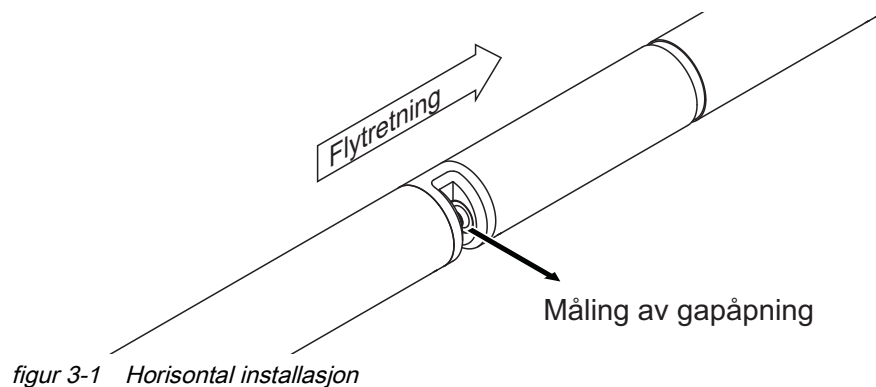
Ikke heng sensoren fra sensortilkoblingskabelen. Risiko for kabelbrudd og vanninntrengning ved kabelgjennomføringen.

Et bredt utvalg av monteringstilbehør er tilgjengelig for installasjon av ColorVis 705 IQ (se kapittel 6 RESERVDELER, VEDLIKEHOLDSUTSTYR, TILBEHØR). Dermed er alle vanlige måter å montere på mulig.

Følg generelt følgende generelle regler når du monterer sensoren på målestedet:

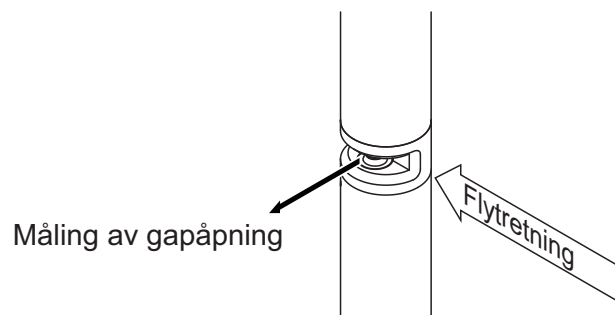
**Horisontal installasjon**

Når sensoren monteres horisontalt, bør målegapet være på siden. Dermed kan eventuelle luftbobler unnsnippe oppover etter rengjøring og ingen sediment kan samle seg i målespalten. Sensoren bør justeres parallelt med strømningsretningen.



**Vertikal  
installasjon**

For vertikal installasjon, monter sensoren i en posisjon som lar forstyrrende elementer i målegapet unnsnippe med strømmen. Ved vertikal installasjon er minimum strømningshastighet 0,2 m/s slik at målegapet holdes optimalt rent.

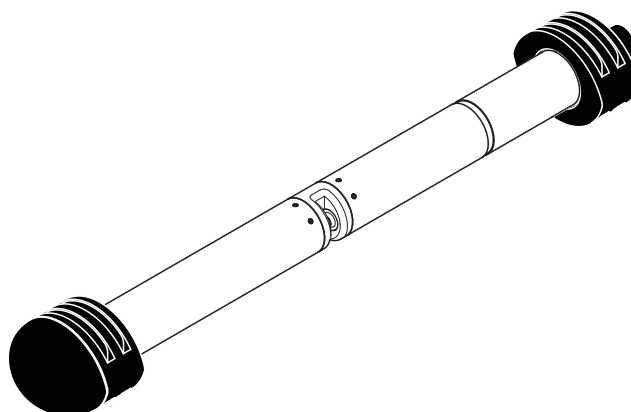


figur 3-2 Vertikal installasjon

**Beskyttelse mot  
støt**

Når du installerer sensoren, sørg alltid for at den ikke kan slå mot en vegg eller en annen hindring. Sørg for at sikkerhetsmarginene er tilstrekkelige (f.eks. med nedhengt montering).

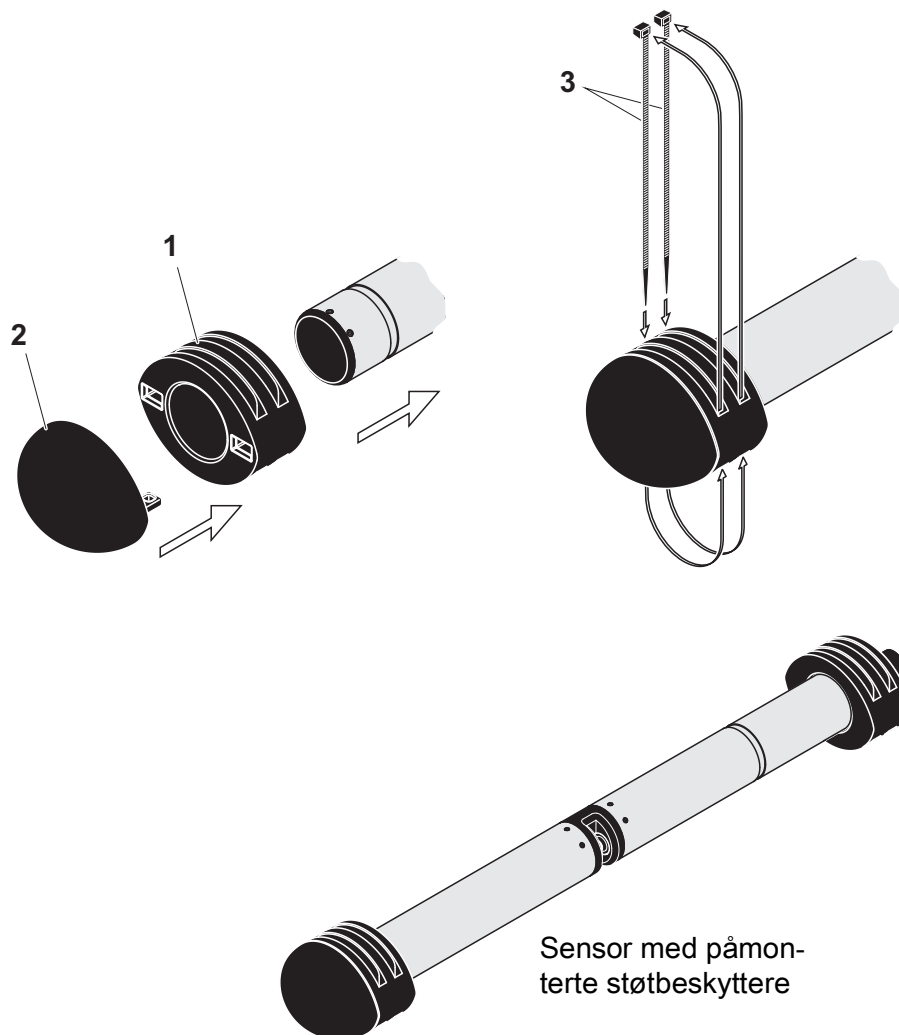
Monter de vedlagte støtbeskytterne (se seksjon 3.3.2). Deres myke gummiblanding absorberer harde støt.



figur 3-3 Sensor med påmonterte støtbeskyttere

### 3.3.2 Montering av støtbeskyttere

Støtbeskytterne består av to ringe, en hette og fire buntebånd. For å montere støtbeskytterne, fortsett som følger:



figur 3-4 Montering av støtbeskyttere

1. Plugg hetten (pos. 2 i figur 3-4) på en av de to ringene (pos. 1).
2. Sett den sammensatte enheten på sensorenden og fest den med 2 buntebånd (pos. 3) som vist i figur 3-4.
3. Sett den andre ringen på kabelenden av sensoren og fest den med de resterende to buntebåndene på samme måte.

### 3.3.3 Koble sensoren til IQ SENSOR NET

**Tilkoblingskabel** En sensortilkoblingskabel av typen SACIQ eller SACIQ SW kreves for å koble til sensoren. Kabelen er tilgjengelig i forskjellige lengder. Sammenlignet med standardmodellen SACIQ, er SACIQ SW-sensortilkoblingskabelen optimalisert med hensyn til korrosjonsmotstand i sjøvann og brakkvann og tilpasset for bruk i forbindelse med ColorVis 705 IQ. Informasjon om dette og annet IQ SENSOR NET-tilbehør er gitt i WTW-katalogen og på Internett.



Hvordan koble SACIQ (SW)-sensortilkoblingskabelen til rekkeklemmen på en MIQ-modul er beskrevet i kapittel 3 INSTALLASJON av IQ SENSOR NET-bruksanvisning for systemet.

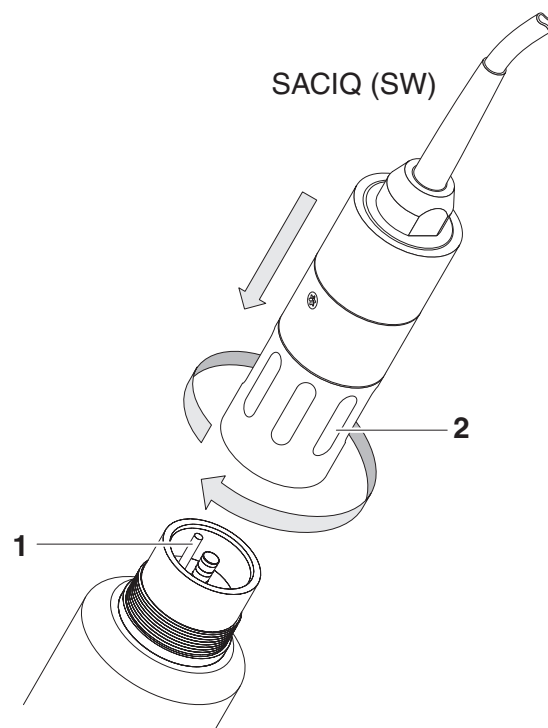
**Er pluggforbindelsene tørre?** Før du kobler til sensoren og sensortilkoblingskabelen, sørg for at pluggforbindelsene er tørre. Hvis det kommer fukt inn i støpselforbindelsene, tørk først støpselforbindelsene (dutt dem tørre eller blås dem tørre med trykkluft).

#### **Merknad**

*Ikke heng opp sensoren fra sensortilkoblingskabelen, men bruk egnet monteringsutstyr. Informasjon om dette og annet IQ SENSOR NET tilbehør er gitt i katalogen WTW og på Internett.*

**Koble sensoren til sensortilkoblingskabelen**

1. Ta beskyttelseshettene av pluggforbindelsene til sensoren og SACIQ (SW)-sensortilkoblingskabelen og oppbevar dem.
2. Plugg kontakten til SACIQ (SW)-sensortilkoblingskabelen inn i plugghodekontakten på sensoren. Roter samtidig stikkkontakten slik at pinnen i støpselhodekontakten (1) klikker inn i ett av de to hullene i kontakten.
3. Skru deretter koblingsringen (2) til sensortilkoblingskabelen på sensoren til anslag.



figur 3-5 Koble til sensoren

### 3.4 Første oppstart

#### 3.4.1 Generell informasjon



#### **FORSIKTIGHET**

**Se aldri inn i målevinduet eller plasser gjenstander i målevinduet under drift! UV-strålingen som sendes ut kan skade øynene!**

**Ved autorisert bruk er utilsiktet øyekontakt med lysstrålen ikke mulig.**

#### **Måleplassering**

Føleren er klargjort for drift i utløpet til avløpsrensaneanlegget og kalibrert på fabrikken.

Føleren er umiddelbart klar til å måle.



Hvordan du justerer innstillingene er beskrevet i følgende avsnitt (seksjon 3.4.3).

#### **Brukerkalibrering etter første igangkjøring**

På grunnlag av en referansemåling („laboratieverdi“), kontroller om standardinnstillingene gir tilstrekkelig nøyaktige måleverdier eller om du ønsker å utføre en brukerkalibrering (se seksjon 4.3 KALIBRERING).

Føleren ColorVis 705 IQ er kalibrert på fabrikken. Føleren er umiddelbart klar til å måle.

#### 3.4.2 Sensorstruktur

Den fysiske sensoren er sensoren med instrument- eller modellbetegnelsen ColorVis 705 IQ. Den fysiske sensoren behandler målesignalet (absorbansspektrum) og gir maks. 2 måleresultater til IQ SENSOR NET. Måleresultatene administreres som 2 sensorer som er forskjellige i hierarki som følger:

#### **Hovedsensor**

Føleren for å måle color er hovedsensoren.

Hovedsensoren vises alltid.

Den registreres på systemet under betegnelsen ColorVis 705 IQ og serienummeret til den fysiske sensoren.

#### **Virtuell sensor**

Den andre sensoren er en virtuell sensor.

Den virtuelle sensoren kan vises valgfritt (noen innstillinger, for eksempel *Measuring location* og antall sensorer, er bare mulig når hovedsensoren vises). Den logger på systemet med serienummeret til den fysiske sensoren.



**Sensoroverlappen  
de innstillinger og  
funksjoner**

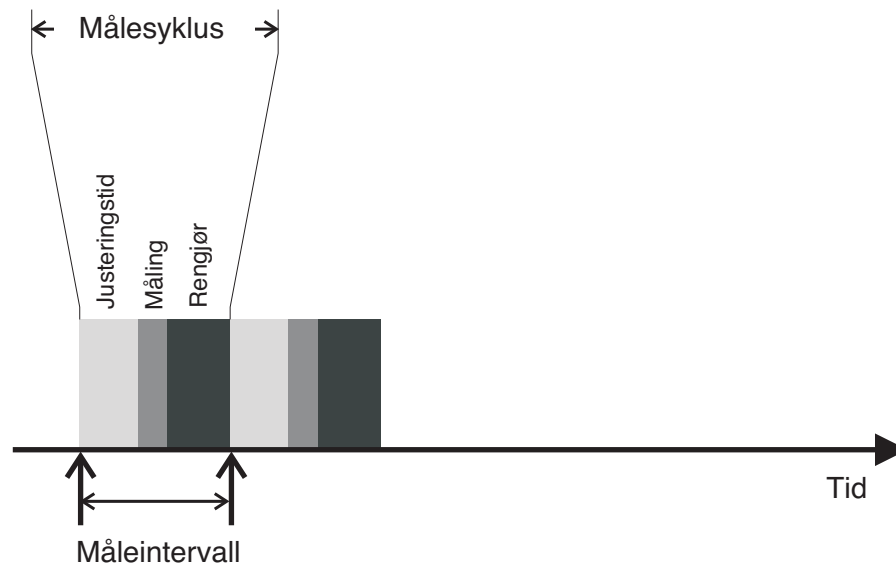
Noen innstillinger og funksjoner er sensoroverlappende. Sensoroverlappende innstillinger redigeres vanligvis i innstillingsmenyen til hovedsensoren.

Dette er de viktigste sensoroverlappende innstillingene og funksjonene:

- Tider for målesyklusen  
(*Meas. interval, Cleaning duration Air, Adjustment phase osv.*)
- *Signal smoothing*

### 3.4.3 Innstillinger for ColorVis 705 IQ (hoved sensor)

**Målesyklus** En målesyklus består av rengjøringsprosedyren, justeringstiden for måle-systemet og bestemmelsen av den målte verdien. Følgende grafikk viser de relevante innstillingene:



figur 3-6 Målesyklus for sensoren

**Utføre innstillinger** Ved hjelp av **<S>**, bytt fra visningen av målte verdier til hovedmenyen for innstillingene. Naviger deretter til innstillingsmenyen (innstillingstabell) til sensoren. Prosedyren er beskrevet i detalj i IQ SENSOR NET-systemets bruksanvisning.



En endring av følgende innstillinger vil ta litt tid (opptil noen få minutter) før den kan sees i måleverdidisplayet:

- *Measuring mode*
- *Num. of Color-sensors*

Ytterligere endringer kan bare gjøres når de siste endringene er synlige i måleverdivisningen.

Standardverdier er merket med **fet skrift**.

Menyelement	Innstillinger	Forklaringer
<i>Measuring mode</i>	<ul style="list-style-type: none"> <li>● <i>Hazen 340</i></li> <li>● <i>Hazen 350</i></li> <li>● <i>Hazen 390</i></li> <li>● <i>Hazen 445</i></li> <li>● <i>Hazen 455</i></li> <li>● <i>Hazen 465</i></li> <li>● <b>ISO 410</b></li> </ul>	<p>Den målte parameteren vises i det valgte situasjonsskjemaet.</p> <ul style="list-style-type: none"> <li>● <b>Hazen</b>: Måling basert på DIN EN ISO 6271-2:2015, ved spesifisert bølgelengde</li> <li>● <b>ISO</b>: Måling basert på DIN EN ISO 7887:2012-04 Metode C, ved 410 nm</li> </ul>
<i>Measuring location</i>	<b>Outlet</b> (permanent angitt)	Målested eller applikasjon av sensoren.
<i>Measuring range</i>	-	Visning av måleområdet (se kapittel 8 TEKNISKE DATA).
<i>Color</i>	<b>True (TC)</b> <i>Apparent (AC)</i>	<ul style="list-style-type: none"> <li>● <b>TC</b>: med turbiditetskompensasjon (True Color) Med innstillingen <i>True (TC)</i>, kan en <i>Factor turbidity</i> stilles inn (se nedenfor).</li> <li>● <b>AC</b>: uten turbiditetskompensasjon (Atilsynelatende Color)</li> </ul>
<i>Factor turbidity</i>	0.1 ... <b>1.0</b> ... 2,0	<p>Dette menyelementet er kun tilgjengelig med: Innstilling <i>Color.True (TC)</i>.</p> <p>Turbiditeten til en testprøve er en del av prøvematriksen og påvirker den målte verdien av online målinger.</p> <p>Virkningen av turbiditeten på den målte verdien elimineres i laboratoriet ved å måle en filtrert prøve.</p> <p>Effekten av turbiditeten målt i laboratoriet kan legges inn i sensoren som <i>Factor turbidity</i> for å oppnå en permanent turbiditetskompensasjon.</p>
<i>Cal - # raw value 1</i>	Verdipar for brukerkalibreringen (se seksjon 4.3.2). <b>Merk:</b> La disse verdiene være uendret under den første igangkjøringen.	
<i>Cal - ref. value 1</i>		
<i>Cal - # raw value 2</i>		
<i>Cal - ref. value 2</i>		
<i>Num. of Color-sensors</i>	1 ... 2	Justerbart antall sensorer for måling av color. Innstillingene for tilleggssensoren gjøres i menyen for sensoren.

Menyelement	Innstillinger	Forklaringer
<i>Zero adjustment</i>	<b>Factory</b> <i>User</i>	Innstilling av hvilken nulljustering som brukes i sensoren. <ul style="list-style-type: none"> <li>● Fabrikknulljustering el</li> <li>● Nulljustering utført sist</li> </ul>
<i>Signal smoothing</i>	<ul style="list-style-type: none"> <li>● <b>On</b></li> <li>● <i>Off</i></li> </ul>	Slå på/av signalutjevningen. For detaljer, se <i>Response time t90</i> .
<i>Response time t90</i>	<b>3 ... 60 min</b>	Responstid for signalutjevningen. Avhengig av prøvematriksen kan målte verdier variere mer eller mindre sterkt (f.eks. på grunn av fremmedlegemer eller luftbobler). Signalfilteret (her <i>Response time t90</i> ) reduserer variasjonsgrensene for de målte verdiene. <i>Response time t90</i> angir tiden etter som 90 % av en signaendring vises. Dette menyelementet er kun tilgjengelig med: <i>Signal smoothing = On</i> Den angitte tiden brukes som en veiledende verdi for lav (10 min) til høy (60 min) signalutjevning og kan avvike fra verdien som ble satt.
<i>Cleaning mode</i>	<ul style="list-style-type: none"> <li>● <b>On</b></li> <li>● <i>Off</i></li> </ul>	Slå på/av den automatiske, tidsstyrte rengjøringsfunksjonen.
<i>Cleaning type</i>	<ul style="list-style-type: none"> <li>● <b>Ultrasound</b></li> <li>● <i>Air</i></li> <li>● <i>Ultrasound+air</i></li> </ul>	Rengjøringsmetoder / justeringstid Dette menyelementet er kun tilgjengelig med: <i>Cleaning mode = On</i>  Varigheten av luftrensingen stilles inn i meny-punktet <i>Cleaning duration Air</i> .
<i>Cleaning duration Air</i>	<b>0,5 ... 10 ... 300 s</b>	Dette menyelementet er kun tilgjengelig med: <i>Cleaning type = Air</i> og <i>Cleaning type = Ultrasound+air</i>  For at denne innstillingen skal være effektiv, må innstillingen <i>Innstillinger for utganger og koblinger / Reléfunksjon / Sensorstyrt / Pulslengde] / Automatisk</i> må velges for det koblede reléet. Vær oppmerksom på programvarekravene for komponenter med reléutgangene MIQ/CR3, MIQ/R6, MIQ/CHVPlus, DIQ/S 28X (se seksjon 3.1]).
<i>Save and quit</i>	-	Systemet bekrefter lagringen av innstillingene og displayet skifter til neste høyere nivå.

Menyelement	Innstillinger	Forklaringer
Quit	-	Displayet bytter til neste høyere nivå uten å lagre de nye innstillingene.

### 3.4.4 Innstillinger for ColorVis 705 IQ

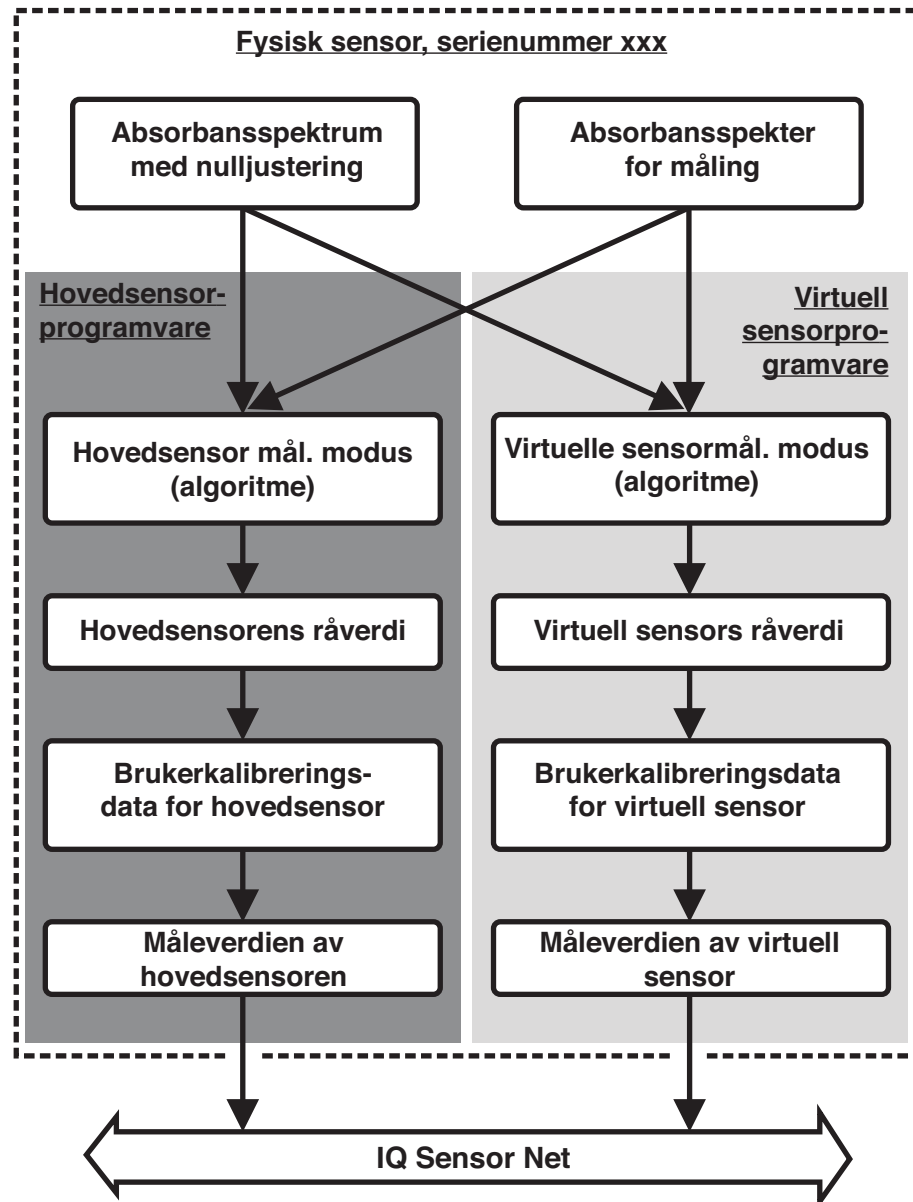
**Utføre innstillinger** Ved hjelp av <S>, bytt fra visningen av målte verdier til hovedmenyen for innstillingene. Naviger deretter til innstillingsmenyen (innstillingstabell) til sensoren. Prosedyren er beskrevet i detalj i IQ SENSOR NET-systemets bruksanvisning. Standardverdier er merket med **fet skrift**.

Menyelement	Innstillinger	Forklaringer
Measuring mode	<ul style="list-style-type: none"> <li>● Hazen 340</li> <li>● Hazen 350</li> <li>● Hazen 390</li> <li>● Hazen 445</li> <li>● Hazen 455</li> <li>● Hazen 465</li> <li>● <b>ISO 410</b></li> </ul>	<p>Den målte parameteren vises i det valgte situasjonsskjemaet.</p> <ul style="list-style-type: none"> <li>● <b>Hazen</b>: Måling basert på DIN EN ISO 6271-2:2015, ved spesifisert bølgelengde</li> <li>● <b>ISO</b>: Måling basert på DIN EN ISO 7887:2012-04 Metode C, ved 410 nm</li> </ul>
Measuring range	-	Visning av måleområdet (se kapittel 8 TEKNISKE DATA).
Color	<b>True (TC)</b> Apparent (AC)	<ul style="list-style-type: none"> <li>● <b>TC (True Color)</b>: med turbiditetskompensasjon For <i>True (TC)</i>-innstillingen kan en <i>Factor turbidity</i> angis (se nedenfor).</li> <li>● <b>AC (Atilsynelatende Cfarge)</b>: uten turbiditetskompensasjon</li> </ul>
Factor turbidity	0.1 ... <b>1.0</b> ... 2,0	<p>Dette menyelementet er kun tilgjengelig med: Innstilling <i>Color</i>: <i>True (TC)</i>.</p> <p>Turbiditeten til en testprøve er en del av prøvematriksen og påvirker den målte verdien av online målinger. Virkningen av turbiditeten på den målte verdien elimineres i laboratoriet ved å måle en filtrert prøve. Effekten av turbiditeten målt i laboratoriet kan legges inn i sensoren som <i>Factor turbidity</i> for å oppnå en permanent turbiditetskompensasjon.</p>

Menyelement	Innstillinger	Forklaringer
<i>Cal - # raw value 1</i>		Verdipar av brukerkalibreringen for TSS-måling (se seksjon 4.3.2). <u>Merk:</u> La disse verdiene være uendret under den første igangkjøringen.
<i>Cal - ref. value 1</i>		
<i>Cal - # raw value 2</i>		
<i>Cal - ref. value 2</i>		
<i>Main sensor</i>		Informasjon om at det er flere sensoroverlappinge innstillinger i innstillingsmenyen til den aktuelle hovedsensoren ( <i>Meas. interval</i> , <i>Cleaning duration Air</i> , <i>Signal smoothing</i> osv.).
<i>Save and quit</i>	-	Systemet bekrefter lagringen av innstillingene og displayet skifter til neste høyere nivå.
<i>Quit</i>	-	Displayet bytter til neste høyere nivå uten å lagre de nye innstillingene.

## 4 Måling/drift

### 4.1 Bestemmelse av måleverdier



figur 4-1 Bestemmelse av måleverdier

## 4.2 Måleoperasjon

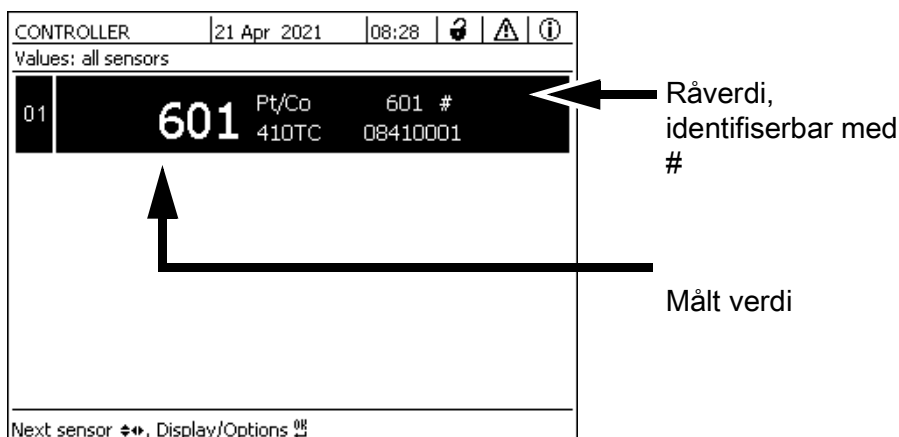


### FORSIKTIGHET

Se aldri inn i målevinduet eller plasser gjenstander i målevinduet under drift! UV-strålingen som sendes ut kan skade øynene!

Ved autorisert bruk er utilsiktet øyekontakt med lysstrålen ikke mulig.

### Visning av målt verdi



figur 4-2 ColorVis 705 IQ i visningen av målte verdier

### Faktorer som påvirker de målte verdiene

Følgende faktorer kan påvirke målekvaliteten negativt:

- Målespalten er ikke tilstrekkelig fylt og strømmet gjennom av testprøven
- Fremmedlegemer og luftbobler er i målespalten
- Ekstraordinære endringer (interferenser) av prøvematriksen
- Forurensede målevinduer på grunn av vanskelig prøvematrikse
- Skadede målevinduer
- Manglende kvalitet på nulljusteringen, f.eks. g. på grunn av forurenset ultra-rent vann
- Brukerkalibreringen er ikke representativ (eller feilaktig)

## 4.3 Kalibrering

### 4.3.1 Oversikt

I leveringstilstanden er sensoren forhåndskalibrert og klar til måling (se seksjon 3.4.1).

Det er to typer kalibrering som er inkludert i beregningen av den målte verdien på forskjellige punkter (se seksjon 4.1):

- Brukerkalibrering (se seksjon 4.3.2)



- Sensorsjekk/*Zero adjustment* (se seksjon 4.3.3).

Et oversiktsdiagram over kalibreringsprosedyrene finnes på side 31.

### Brukerkalibrering

Med en brukerkalibrering kompenserer du for påvirkningen fra testprøven. Brukerkalibreringen krever en vellykket *Sensor check (H2O dest.)* og en gyldig *Zero adjustment*.

Vi anbefaler å sjekke gjeldende brukerkalibrering mot uavhengige sammenligningsmålinger hvis du mistenker en grunnleggende endring av egenskapene til testprøven. Dersom sammenligningsmålingene viser tydelige avvik, kan disse kompenseres ved en brukerkalibrering.

### Rekalibrering etter endring av målestед



Hver gang etter at applikasjonen eller målestedet ble endret, anbefaler vi å utføre en *Zero adjustment* (og, hvis *Sensor check (H2O dest.)* ikke var vellykket, også en *Zero adjustment*[8] med brukerkalibrering om nødvendig) (Med endring av



Dataene til brukerkalibreringen lagres i IQ SENSOR NET kontrolleren og tilordnes dermed målestedet (ikke til sensoren). Kalibreringsdataene til *Zero adjustment* er lagret i sensoren.

### **Sensor check (H2O dest.)**

Karakteristikkene til en sensor og dermed de målte verdiene som den gir, endres i løpet av tiden.

Årsakene til dette kan være aldring av sensoren, eller forurensning eller mekanisk skade på sensoren. Forurensning eller mekanisk skade i området ved målekammeret eller på målevinduene påvirker måleverdiene.



Ved spektroskopi kan selv svært liten forurensning som ikke er synlig for øyet påvirke den målte verdien betydelig. Riktig og grundig rengjøring av sensoren er grunnlaget for pålitelige måldata.

A *Sensor check (H2O dest.)* bestemmer tilstanden til sensoren. Ved å sjekke sensoren ved hjelp av *Sensor check (H2O dest.)* kan du raskt se eventuelle endringer av sensoren og om den må rengjøres eller om andre handlinger må iverksettes.

A *Sensor check (H2O dest.)* bør utføres to ganger per år med jevne mellomrom. En ekstraordinær *Sensor check (H2O dest.)* bør utføres hvis du mistenker at sensoren har blitt skadet, for eksempel ved mekanisk støt, eller hvis de målte verdiene ikke virker plausible.

**Zero adjustment** Mens *Sensor check (H2O dest.)* bare bestemmer sensorens nåværende tilstand, kan en *Zero adjustment* brukes til å kompensere for endringer i sensoren. En nulljustering kan være nødvendig hvis for eksempel *Sensor check (H2O dest.)* ikke er vellykket selv etter at sensoren er grundig rengjort.



Sensoren skal alltid rengjøres veldig grundig før en nulljustering.

Hvis *Zero adjustment* ikke lykkes, er sensoren blokkert for måling. En vellykket *Zero adjustment* kreves for å bestemme målte verdier.

**Sensor check (standard)** Bruk *Sensor check (standard)* for å sjekke sensoren med en standardløsning (se kapittel 6 RESERVDeler, VEDLIKEHOLDSUTSTYR, TILBEHØR). Under kontrollen sammenlignes det registrerte spekteret med et referansespektrum for standardløsningen som er lagret i sensoren.

### 4.3.2 Brukerkalibrering

#### Kalibreringspunkter og verdipar

Justeringen utføres på ett eller to punkter innenfor måleområdet. Et verdipar bestemmes ved hvert punkt. Hvert verdipar består av råverdien til ColorVis 705 IQ-sensoren og den tilsvarende referanseverdien.

Hvert verdipar må bestemmes på samme tid og sted som testprøven som mulig. På tidspunktet for kalibreringen bør testprøven være i en tilstand som er typisk for bruken.

#### Valg av kalibreringspunkter

Hvis den nødvendige nøyaktigheten er lav, kan standardinnstillingen for det første verdiparet brukes uendret. Det første verdiparet tilsvarer nullpunktet i dette tilfellet. Det andre verdiparet skal være nær arbeidspunktet for applikasjonen. Denne metoden resulterer i en enkeltpunktskalibrering.

Hvis applikasjonen må dekke et bredt verdiområde med høy målenøyaktighet, bør begge verdiparene brukes til kalibrering. Når du gjør det, bør kalibreringsverdiparene bestemmes og legges inn ved grensene for bruksområdet som mulig.

Du får prøver av forskjellige konsentrasjoner, f.eks. g. ved å ta to prøver under klart forskjellige forhold på planten (tørrperiode og regnperiode).



Måleresultatene vil bli stadig mer nøyaktige jo nærmere sammensetningen av testprøven tilsvarer statusen på tidspunktet for kalibreringen. Hvis det er en grunnleggende endring av egenskapene til prøven, kan en ny kalibrering være nødvendig.

#### Lagringssted for brukerkalibreringsdata

Kalibreringsdataene til brukerkalibreringen er lagret i IQ SENSOR NET kontrolleren. De blir lastet inn i sensoren under drift og automatisk tilordnet erstatningssensoren hvis sensoren byttes ut.

**Utføre en brukerkalibrering**

Fortsett som følger hvis du vil utføre en brukerkalibrering:

1. Sett sensoren i måleposisjon.
2. Bytt til måleverdivisjonen med **<M>**.
3. Bruk **<▲▼◀▶>** for å velge ColorVis 705 IQ-sensoren.
4. Hent frem kalibrering med **<C>**. Vinduet *Vedlikeholdstilstand: Koblede utganger er frosset* vises.



Ved å aktivere vedlikeholdstilstanden forblir koblede utganger i sin nåværende tilstand. Rengjøringen og bestemmelsen av måleverdier er slått av. Måleverdivisjonen viser en blinkende, ugyldig måleverdi („----“).

5. Bekreft vedlikeholdstilstanden med **<OK>**.
6. Velg menyelementet *Single measurement*. Målingen er startet. Etter målingen, les råverdien (uten dimensjon) og noter den. Ved svingende verdier, utfør flere enkeltmålinger og gjennomsnitt de enkelte råverdiene.
7. Ta en prøve samtidig med målingen og så nærme sensoren som mulig.
8. Bestem referanseverdien og noter den som et verdipar sammen med råverdien.
9. For en topunktskalibrering:  
Bestem det andre verdiparet (trinn 6 til trinn 8).



Minst ett verdipar og maksimalt to verdipar kan legges inn for en gyldig kalibrering. Verdiene må være i stigende rekkefølge. Hvis de ikke er i stigende rekkefølge, vil det oppstå en kalibreringsfeil.

10. ColorVis 705 IQ Slå av vedlikeholdstilstanden (bruk **<▲▼◀▶>** for å velge sensoren, trykk på **<OK>** og foreta innstillingen i *Skjerm/Alternativer*-menyen).
11. Bytt til måleverdivisjonen med **<M>**. Måleverdien slutter å blinke.
12. Sorter verdiparene i stigende rekkefølge.
13. I *Innstillinger av sensorer og diff. sensorer*-menyen, skriv inn verdiparet eller -parene (se følgende tabell).



Inntasting av kalibreringsverdier utenfor måleområdet fører til en kalibreringsfeil.

Standardverdier er merket med fet skrift.

Menyelement	Innstillinger	Forklaringer
<i>Cal - # raw value 1</i>	-10000.00 ... <b>0,00</b> ... 20000.00	<b>Råverdi</b> for det første verdiparet (lavere konsentrasjon). For enkeltpunktskalibrering, skriv inn 0.
<i>Cal - ref. value 1</i>	<b>0,00</b> ... 20000.00	<b>Referanseverdi</b> for det første verdiparet (lavere konsentrasjon). For enkeltpunktskalibrering, skriv inn 0.
<i>Cal - # raw value 2</i>	-10000.00 ... <b>0,00</b> ... 20000.00	<b>Råverdi</b> av det andre verdiparet (høyere konsentrasjon) eller <b>råverdi</b> av enkeltpunktskalibreringen.
<i>Cal - ref. value 2</i>	<b>0,00</b> ... 20000.00	<b>Referanseverdi</b> for det andre verdiparet (høyere konsentrasjon) eller <b>referanseverdi</b> av enkeltpunktskalibreringen.

#### Kalibreringsevaluering

De angitte kalibreringsdataene kontrolleres for plausibilitet av systemet. Kontrollen kan ha følgende resultater:

Display	Mening/handlinger
Måleverdivisning	Vellykkede nye gyldige kalibreringsverdipar ble lagt inn for sensoren.
„----“	Kalibreringsverdipar godtas ikke. Sensor er blokkert for måling. En loggbokmelding genereres. Fører til: <ul style="list-style-type: none"> <li>● Stigende rekkefølge ikke observert.</li> <li>● Minst én verdi er utenfor måleområdet.</li> </ul>



Informasjon om innholdet og strukturen til loggboken og hvordan du kan hente den frem er gitt i LOGGBOK kapittel av IQ SENSOR NET bruksanvisning for systemet.

Brukerkalibreringen er ikke registrert i kalibreringshistorikken. Du kan imidlertid se gjeldende verdipar i *Innstillinger av sensorer og diff. sensorer*-menyen når som helst.

### 4.3.3 Sensorsjekk/*Zero adjustment*

#### **Merknad**

*Sensorkontrollen eller Zero adjustment må utføres under absolutt rene forhold. Hvis du ikke arbeider nøye nok, kan Zero adjustment forringe målekvaliteten.*

#### **Ultraprent vann (H2O dist.)**

Som ultrarent vann, bruk utelukkende destillert eller avionisert vann som er egnet for analyseformål.

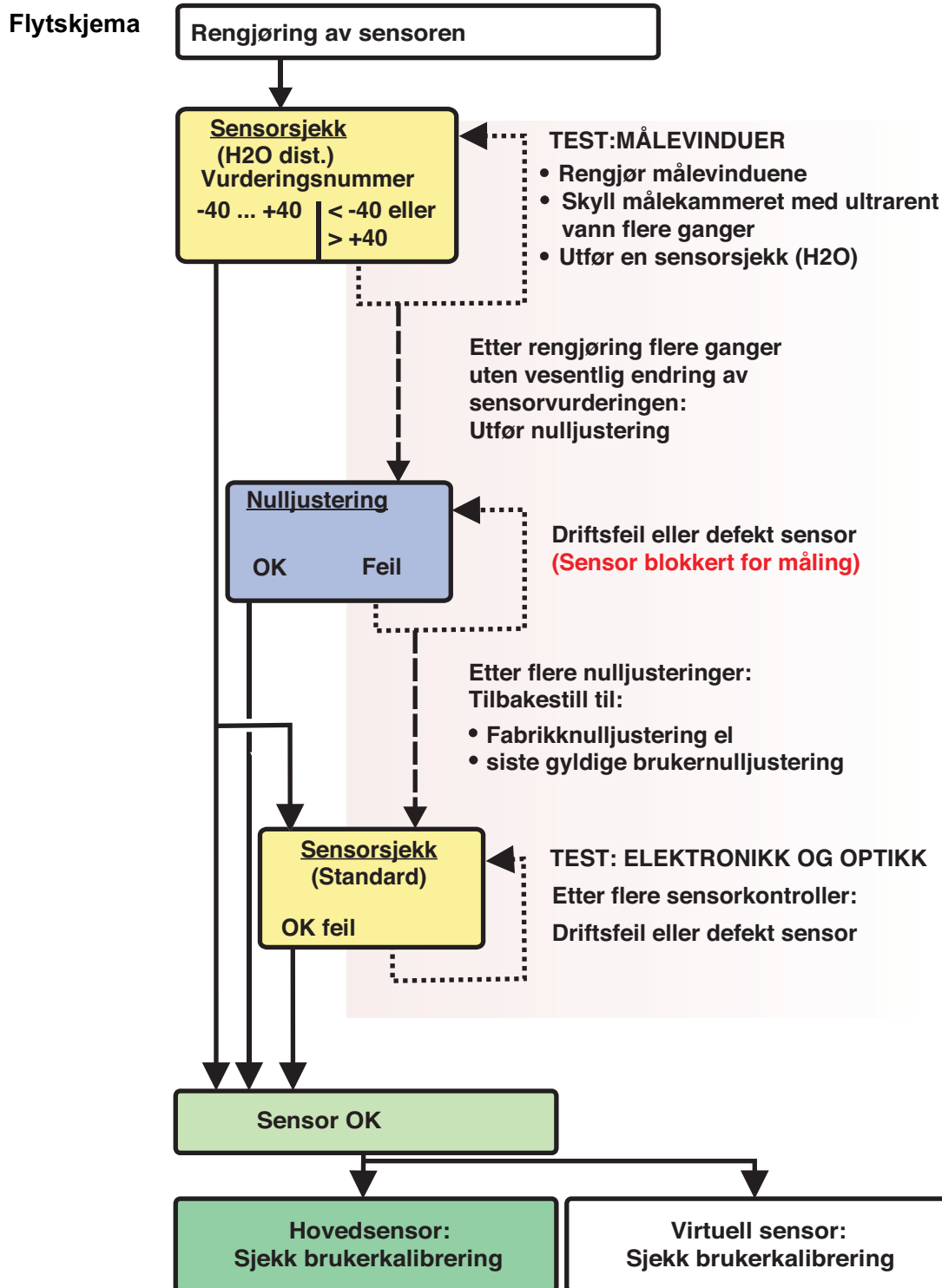
#### **Lagringssted for *Zero adjustment***

Dataene til sensorsjekkene lagres ikke.  
Dataene til brukernulljusteringen lagres i sensoren.

#### **Uttak**

En vellykket *Sensor check (H2O dest.)* er forutsetningen for en gyldig brukerkalibrering. Etter hver *Sensor check (H2O dest.)* evalueres sensoren. En endret sensorevaluering viser at rengjøringen var effektiv.

Trinnene for sensorsjekken eller *Zero adjustment* er identiske bortsett fra de brukte kontrolløsningene (ultraprent vann eller standardløsning) og er beskrevet sammen nedenfor. Sensorkontrollen og *Zero adjustment* utføres ved hjelp av sensorhylsen.



figur 4-3 Oversikt over Sensortest/Zero adjustment og bruker kalibrering.

**Forbereder  
sensorsjekken  
eller  
Zero adjustment**

Forbered sensorsjekken eller *Zero adjustment* som følger:

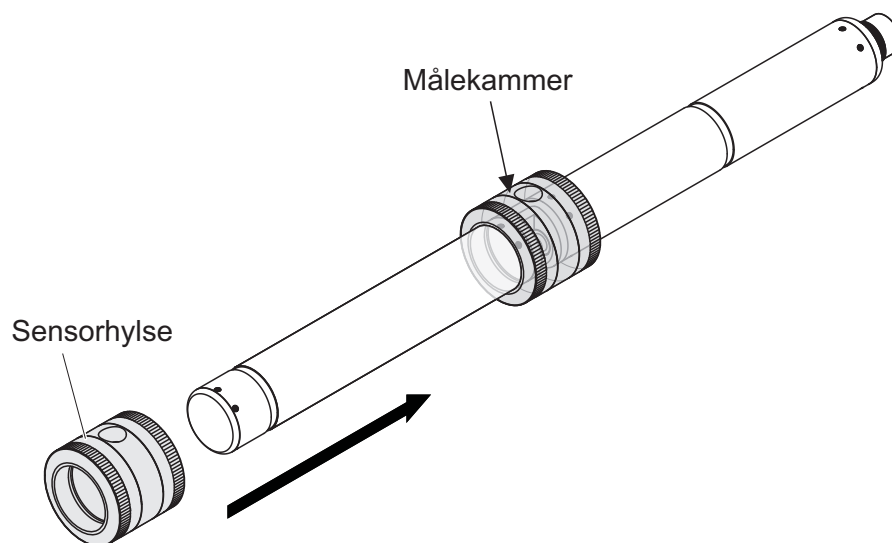
1. Bytt til måleverdivisningen med **<M>**.
2. Bruk **<▲▼◀▶>** for å velge ColorVis 705 IQ-sensoren.
3. Hent frem kalibrering med **<C>**. Vinduet *Vedlikeholdstilstand: Koblede utganger er frosset* vises.



Ved å aktivere vedlikeholdstilstanden forblir koblede utganger i sin nåværende tilstand. Rengjøringen og bestemmelsen av måleverdier er slått av. Måleverdivisningen viser en blinkende, ugyldig måleverdi („----“).

4. Bekreft vedlikeholdstilstanden med **<OK>**.
5. Ta sensoren ut av testprøven.
6. Fjern blindpluggen eller skru løs trykklufttilkoblingen fra sensoren.
7. Rengjør sensorkabinettet, sensorhylsen og trykkluftkanalene grundig (se seksjon 1.1 VEDLIKEHOLD).  
For å fullføre rengjøringsprosedyren, skyll hele sensoren grundig med ultrarent vann.
8. Monter den rensede sensorhylsen:
  - Løsne begge koblingsringene på sensorhylsen.
  - Sett sensorhylsen på sensoren og juster den:
    - Målespalten er i midten av sensorhylsen
    - Påfyllingsåpningen til sensorhylsen og målespalteåpningen til sensoren er forskjøvet med 90°.
  - Stram begge koblingsringene på sensorhylsen for hånd.





figur 4-4 Sett sensorhylsen på sensoren

9. Sett sensoren i horisontal posisjon på en fast og vibrasjonsfri overflate. Vri påfyllingsåpningen til sensorhylsen oppover (figur 4-4).
10. Skyll målekammeret med ultrarent vann minst 3 ganger.
11.
  - For *Sensor check (H2O dest.)* eller *Zero adjustment*: Fyll målekammeret med ultrarent vann.
  - eller
  - For *Sensor check (standard)*: Fyll målekammeret med standardløsning (se seksjon 6).
12. Hvis det er noen luftbobler på målevinduene, fjern dem ved å banke forsiktig på sensorhylsen med en stang.



Utfør den tiltenkte sensorkontrollen eller *Zero adjustment direkte* etter å ha fylt sensorhylsen. Hvis du venter lenger, vil resultatet av sensorsjekken/*Zero adjustment* bli påvirket.

**Utfører  
sensorkontrollen  
eller  
*Zero adjustment***

13. Velg ønsket alternativ med <▲▼◀▶> og <OK> ]:
  - *Sensor check (H2O dest.)*
  - *Zero adjustment*
  - *Sensor check (standard)*
14. Bekreft med <OK>. En flerdelt sjekklister vises. Bruk den til å sjekke en gang til om alle forberedelser er fullført.
15. Bekreft hver sjekklister med <OK> til *Start measurement*-skjermen vises.



Frem til dette punktet kan du avbryte kalibreringsprosedyren når som helst med **<ESC>** nøkkel. Systemet fortsetter å jobbe med de gamle kalibreringsdataene. Vedlikeholdstilstanden må uansett slås av igjen.

Etter å ha startet kalibreringen med **<OK>**-tasten (steg 16.) kan du ikke lenger avbryte kalibreringsprosedyren.

16. Bekreft med **<OK>**.  
Målingen er startet. Etter slutten av målingen vises resultatet. Med *Zero adjustment* legges resultatet inn i kalibreringshistorikken samtidig.

### Result etter *Sensor check (H2O dest.)*

Vurderingsnummer	Betydning
Null rekkevidde (-40 ... +40)	<i>Sensor check (H2O dest.)</i> vellykket (OK) (0 = ingen avvik)
Positivt tall (+40 ... +1000)	Målte verdier var for lave. <u>Mulig årsak:</u> Målevinduene er forurenset.
Negativt tall (-40 ... -1000)	Målte verdier var for høye. <u>Mulig årsak:</u> Under den siste nulljusteringen var målevinduene mer forurenset enn under den aktuelle sensorkontrollen.

Hvis vurderingsnummeret ikke er i nullområdet:

Gjenta rengjøringsprosedyren og *Sensor check (H2O dest.)* til vurderingsnummeret ikke lenger endres vesentlig.

Hvis karakternummeret fortsatt er utenfor nullområdet, er en ny nulljustering nødvendig.

### Result etter *Zero adjustment*

Result	Betydning	Sensor frigitt for måling
OK	<i>Zero adjustment</i> vellykket.	Ja
Error	<i>Zero adjustment</i> mislyktes.	Nei („----“)

Hvis resultatet er feil, rengjør sensoren og alt utstyr en gang til. Utfør deretter en ny *Zero adjustment*, og pass på at forholdene er helt rene når du gjør det.



Hvis ingen gyldig nulljustering er mulig under gjeldende forhold, kan du gjenopprette beredskapen for måling ved å måle med en eldre gyldig nulljustering.

For å gjøre dette, velg *Zero adjustment*-innstillingen i sensorinnstillingene *Factory* (fabrikknulljustering) eller *User* (siste gyldige brukernulljustering).

Kontroller deretter måleresultatene med en *Sensor check (standard)*. Passende standarder (sjekk utstyr) for sensoren din er tilgjengelig som tilbehør (se kapittel 6).

### Resultetter *Sensor check (standard)*

Result	Betydning
OK	<i>Sensor check (standard)</i> vellykket.
Error	<i>Sensor check (standard)</i> mislyktes. <u>Mulig årsak</u> : feil eller utløpt standard

### Fullfører sensorkontrollen eller *Zero adjustment*

Etter en vellykket sensorsjekk eller *Zero adjustment*, gå tilbake til målingen som følger:

17. Bekreft kalibreringsresultatet med **<OK>**.
18. Bekreft meldingen, „*Etter vellykket cal ...*“ med **<OK>**. Displayet går tilbake til måleverdivisjonen. Den målte verdien blinker fordi sensoren fortsatt er i vedlikeholdstilstand.
19. Hell bort det ultrarene vannet eller standardløsningen og fjern sensorhylsen.
20. Skru inn blindpluggen eller trykkluftkontakten og monter sensoren på målestedet.
21. Etter *Sensor check (standard)*: Skyll sensoren og sensorhylsen grundig med ultrarent vann.
22. ColorVis 705 IQ Slå av vedlikeholdstilstanden (bruk **<▲▼◀▶>** for å velge sensoren, trykk på **<OK>** og foreta innstillingen i *Skjerm/Alternativer*-menyen).
23. Bytt til måleverdivisjonen med **<M>**. Måleverdien slutter å blinke.



Oppbevar sensorhylsen i et rent miljø, f. g. i en plastpose, til neste sensorkontroll eller *Zero adjustment*.

## 5 Vedlikehold og rengjøring

### 5.1 Vedlikehold

UV-VIS ColorVis 705 IQ Co-sensoren fungerer vedlikeholdsfritt.

### 5.2 Sensorrengjøring

#### 5.2.1 Rengjøringsmidler og -tilbehør

**Rengjøringsmidler** For å rengjøre sensoren, bruk kun følgende rengjøringsmidler:

Forurensning	Rengjøringsmiddel
Vannløselige stoffer	<ul style="list-style-type: none"> <li>– Primærrengjøring: Vann fra springen, varmt om mulig (30–50 °C)</li> <li>– Presisjonsrengjøring: Husholdningsoppvaskmiddel + ultrarent vann.</li> </ul>
Kalkforekomster	5 % saltsyre *
Fettavleiringer	Blanding av isopropanol og vann (ca. 70 % isopropanol) *

\* For sluttrengjøring før en *Sensor check* eller *Zero adjustment*, bruk kun rengjøringsmidler med renhetsgrad „for analyse“. Til slutt, skyll sensoren grundig med ultrarent vann.

#### Tilbehør

- Svamp
- Børster med plastbørster i forskjellige størrelser. Interdentalbørster er egnet for rengjøring av trykkluftkanalene.
- Flokkede resekort (se tilbehør)
- Linsevev
- Vask flaske

#### Merknad

*Bruk aldri høytrykkspyler, dampblåser, slipemidler eller metallbørster for å rengjøre sensoren. Risiko for å skade sensoren.*

### 5.2.2 Generelle skritt som må tas

Avhengig av påføringsstedet og nivået av forurensning av sensoren samt den kommende jobben, inkluderer rengjøringsprosedyren følgende deler:

- Hver rengjøringsprosedyre starter med en grunnleggende rengjøring. Den fjerner seig smuss som begroing, alger og biologiske avleiringer. Hvis sensoroverflaten kan være kontaminert med patogene bakterier, bør den også desinfiseres.
- Rengjøring av målespalten: Fjerning av kalkavleiringer.
- Rengjøring av målespalten: Fjerning av fettavleiringer.

**Eksempel 1** En sterkt tilsmusset sensor som en *Sensor check* eller *Zero adjustment* skal utføres for, må gå grundig gjennom alle rengjøringstrinn. Hold alltid alle overflater fuktige under rengjøringsprosessen for å forhindre at allerede oppløst forurensning og rengjøringsmidler tørker („arbeid vått-i-vått“). Til slutt, skylld grundig av alle gjenværende rengjøringsmidler med ultrarent vann.

**Eksempel 2** Hvis sensoren fra eksempel 1 skal rengjøres på stedet under en rutinemessig visuell inspeksjon og deretter skal fortsette å måle, kan en grunnleggende rengjøring muligens være tilstrekkelig.



De siterte eksemplene og de følgende beskrivelsene er ment å gi en generell retningslinje. På grunn av sensorens brede bruksområde, kan typen og nivået av forurensning variere betydelig. Derfor må rengjøringsprosedyren være individuelt sammensatt. Om nødvendig må individuelle rengjøringstrinn endres eller gjentas flere ganger til resultatet oppfyller kravene.

### 5.2.3 Grunnleggende rengjøring

#### Trinn for grunnleggende rengjøring

1. Ta sensoren ut av testprøven og fjern avleiringer av fast stoff og begroing manuelt med en børste eller svamp.
2. Vask sensoren ned med varmt vann fra springen (30 - 50 °C).  
Merk: Ikke bruk høytrykkspyler eller dampblåser.
3. Hvis sensoren kan være kontaminert med patogene bakterier, bør den desinfiseres med et overflatedesinfeksjonsmiddel. Dette gjelder også kabel og monteringsdeler.  
Merk: Følg bruksanvisningen til desinfeksjonsmidlet (reaksjonstid!).
4. Fjern blindpluggen eller skru løs trykklufttilkoblingen fra sensoren.
5. Rengjør sensoren med såpevann. Når du gjør dette, rengjør området av målespalten og trykkluftkanalene svært grundig. Trykkluftkanalene kan rengjøres ved hjelp av interdentalbørster og skylles med såpevann fra en vaskeflaske.
6. Bløtlegg de flokkede rengjøringskortene med såpevann og bruk dem til å rengjøre målespalten som vist i følgende figur. Klipp passende strimler av renseskortet for å rengjøre bunnen av målespalten. Skyll deretter sensoren med rennende varmt vann fra springen og til slutt med mye ultrarent vann.
7. Tørk til slutt av målevinduet med en linseserviett.

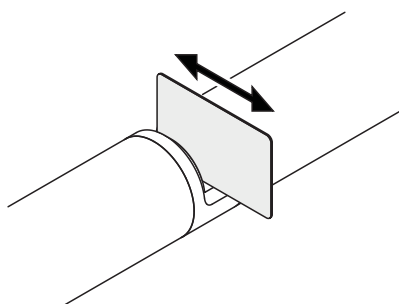
Etter at rengjøringsprosedyren er fullført, skru inn blindpluggen eller trykklufttilkoblingen.

#### 5.2.4 Rengjøring av målegapet

For å fjerne kalk- eller fettavleiringer, bruk de flokkede rengjøringskortene sammen med følgende rengjøringsmidler:

Forurensning	Rengjøringsmiddel
Kalkforekomster	Saltsyre 5 % for analyse
Fettavleiringer	Blanding av isopropanol og vann (ca. 70 % isopropanol), laget av 7 volumdeler isopropanol for analyse og 3 volumdeler ultrarent vann

- Fortsetter**
- Begynn med å fjerne eventuelle kalkavleiringer.
  - Bløtlegg et flokket rengjøringskort med det aktuelle vaskemiddelet og bruk det til å rengjøre målevinduene i henhold til trinn 6. i seksjon 5.2.3 GRUNNLEGGENDE RENGJØRING. La eventuelt rensekortet ligge i målespalten i noen minutter slik at vaskemiddelet kan virke.



- Skyll grundig med ultrarent vann målespalten og de omkringliggende områdene fuktet med vaskemiddel.
- Tørk deretter av målevinduet med en linseserviett. Overflaten på målevinduene skal være fri for striper.
- Beskytt den rensede sensoren mot ny forurensning.

## 6 Reservdeler, vedlikeholdsutstyr, tilbehør

<b>Generelt tilbehør, reservedeler</b>	<b>Beskrivelse</b>	<b>Modell</b>	<b>Best.nr.</b>
	Kalibreringshylse	VIS/CV	481 074
	20 flokkede renseskort for rengjøring av målegapet	VIS/CT	481 071
	Rengjøringssett: – 20 flokkede renseskort – Rengjøringsløsninger	VIS C/SET	481 079
<b>Testutstyr</b>	<b>Beskrivelse</b>	<b>Modell</b>	<b>Best.nr.</b>
	Standard 1 med lav konsentrasjon for 5 mm sensorer	ST-1	481 077
<b>Komponenter for valgfritt trykkluftrensesystem</b>	<b>Beskrivelse</b>	<b>Modell</b>	<b>Best.nr.</b>
	Trykkluftrensesett med 15 m trykkluftslange, kobles til en ventilmodul eller renseluftboks	SET/AP	481 075
	Aktiv ventilmodul (krever ikke en ledig relé-utgang i IQ SENSOR NET-systemet)	MIQ/CHV PLUS	480 018
	Ventilmodul for IQ SENSOR NET system 182 (eksternt relé og trykklufttilførsel)	DIQ/CHV	472 007
	Luftkompressor utløses av relé, strømfor- syning 115 V AC	Renseluftboks - 115 VAC	480 017
	Luftkompressor utløses av relé, strømfor- syning 230 V AC	Renseluftboks - 230 VAC	480 019
<b>Monteringstilbehør</b>	<b>Beskrivelse</b>	<b>Modell</b>	<b>Best.nr.</b>
	Monteringssett for horisontal montering med EH/F 170 svingmontasje	VIS Set/EH	481 073
	Sett for montering av UVVIS/SAC/NOx sensorer til S 200 elektrodefloater	VIS Set/F	481 080
	Gjennomstrømningsarmatur	VIS FT-1	480 080





Informasjon om videre IQ SENSOR NET-tilbehør er gitt i WTW-katalogen og på Internett.

## 7 Hva skal jeg gjøre hvis ...

„----“ skjerm (ugyldig målt verdi)	Årsak	Løsning
	<ul style="list-style-type: none"> <li>– Brukerkalibreringsverdier angitt feil</li> <li>– * <i>Sensor check (H2O dest.)</i> eller * <i>Zero adjustment</i> eller * <i>Sensor check (standard)</i> defekt</li> </ul>	<ul style="list-style-type: none"> <li>– Korriger oppføringen og skriv inn igjen (seksjon 4.3.2)</li> <li>– Gjenta * <i>Sensor check (H2O dest.)</i> eller * <i>Zero adjustment</i> eller * <i>Sensor check (standard)</i>. Sjekk forholdene, spesielt renslighet (seksjon 4.3.3)</li> </ul>
	<ul style="list-style-type: none"> <li>– <i>Zero adjustment</i> fortsatt feil etter flere forsøk</li> </ul>	<ul style="list-style-type: none"> <li>– Kontakt serviceavdelingen.</li> </ul>
	<ul style="list-style-type: none"> <li>– Ukjent</li> </ul>	<ul style="list-style-type: none"> <li>– Se loggbok</li> </ul>
Usannsynlige målte verdier	Årsak	Løsning
	<ul style="list-style-type: none"> <li>– Feil brukerkalibrering</li> </ul>	<ul style="list-style-type: none"> <li>– Gjenta brukerkalibrering. Sørg for at prøvene for sammenligning er representative.</li> </ul>
	<ul style="list-style-type: none"> <li>– Betydelig endring av testprøven (prøvematrise)</li> </ul>	<ul style="list-style-type: none"> <li>– Utfør ny brukerkalibrering</li> </ul>
	<ul style="list-style-type: none"> <li>– Målevinduer skitne</li> </ul>	<ul style="list-style-type: none"> <li>– Rengjør målevinduene</li> </ul>
	<ul style="list-style-type: none"> <li>– Feil sensorinnstilling</li> </ul>	<ul style="list-style-type: none"> <li>– Kontroller og om nødvendig korrigere sensorinnstillingene <i>Measuring mode, Measuring location</i></li> <li>– Utfør ny brukerkalibrering</li> </ul>
	<ul style="list-style-type: none"> <li>– Optisk system feiljustert, f.eks. g. på grunn av utillatelig mekanisk sjokk</li> </ul>	<ul style="list-style-type: none"> <li>– Utfør * <i>Sensor check (H2O dest.)</i> eller * <i>Zero adjustment</i> eller * <i>Sensor check (standard)</i></li> </ul>

Drifting av målte verdier	Årsak	Løsning
	<ul style="list-style-type: none"> <li>- Rengjøringseffektivitet for lav - målevinduer blir mer og mer forurenset</li> </ul>	<ul style="list-style-type: none"> <li>- Rengjør målevinduene (seksjon 5.2.4)</li> <li>- Bruk en annen rengjøringsmetode</li> <li>- Velg et annet målested</li> <li>- Still inn lengre rengjøringsvarighet</li> <li>- Angi hyppigere rengjøringsprosedyrer</li> <li>- Installer valgfri trykkluftrenseenhet</li> </ul>
	<ul style="list-style-type: none"> <li>- Feil i det valgfrie trykkluftrensesystemet</li> </ul>	<ul style="list-style-type: none"> <li>- Rengjør målevinduene (seksjon 5.2.4)</li> <li>- Kontroller alle komponenter i trykkluftrensesystemet (kompressor, trykkluftledning, sensor, skylleåpninger)</li> </ul>
	<ul style="list-style-type: none"> <li>- Betydelig endring av testprøven (prøvematrise)</li> </ul>	<ul style="list-style-type: none"> <li>- Utfør ny brukerkalibrering</li> </ul>
Visning av <i>OFL</i>	Årsak	Løsning
	<ul style="list-style-type: none"> <li>- Måleområde overskredet</li> </ul>	<ul style="list-style-type: none"> <li>- Sjekk prosessen</li> </ul>
	<ul style="list-style-type: none"> <li>- Fremmedlegemer i målegapet</li> </ul>	<ul style="list-style-type: none"> <li>- Rengjør målegapet (seksjon 5.2.3)</li> </ul>
	<ul style="list-style-type: none"> <li>- Feil brukerkalibrering</li> </ul>	<ul style="list-style-type: none"> <li>- Gjenta brukerkalibrering. Sørg for at prøvene for sammenligning er representative.</li> </ul>
Målte verdier svinger sterkt	Årsak	Løsning
	<ul style="list-style-type: none"> <li>- Gassbobler foran målevinduene</li> </ul>	<ul style="list-style-type: none"> <li>- Sjekk posisjonen i prosessen og installasjonsposisjonen</li> </ul>
Målte verdier for lave eller for høye	Årsak	Løsning
	<ul style="list-style-type: none"> <li>- Gassbobler foran målevinduene</li> </ul>	<ul style="list-style-type: none"> <li>- Kontroller installasjonsposisjonen til sensoren</li> </ul>
	<ul style="list-style-type: none"> <li>- Målevinduer skitne</li> </ul>	<ul style="list-style-type: none"> <li>- Rengjør målevinduene</li> </ul>

Visning av <i>FEIL</i>	Årsak	Løsning
	– Sensor ikke riktig tilkoblet	– Kontroller tilordningen av terminalforbindelsene
	– For høy belastning på en strømforsyningsmodul	– Installer en annen strømforsyningsmodul i nærheten av sensoren
	– IQ SENSOR NET kabel mot ColorVis 705 IQ for lange (spenningsfallet for stort)	– Installer en annen strømforsyningsmodul i nærheten av sensoren
	– Elektrisk forbindelse mellom strømforsyningsmodul og ColorVis 705 IQ er avbrutt	– Kontroller kabeltilkoblingen trinn for trinn, start med strømforsyningsmodulen, og bytt ut eventuelle defekte kabelseksjoner. – Kontroller kontaktene på MIQ-modulene (stabelmontering). Rengjør eventuelle skitne kontakter. Bøy forsiktig tilbake kontaktfjærer som har blitt presset flatt eller bøyd (vær oppmerksom på tilstrekkelig fjærspenning)

## 8 Tekniske data

### 8.1 Måleegenskaper

**Måleprinsipp** Spektrofotometrisk absorpsjonsmåling; integrert mikroprosessorelektronikk, skjernet 2-leder tilkobling for strøm og dataoverføring.

**Lyskilde** Lampetype | Xenon lommelykt

**Detektor** Fotodioder | 256

#### Bølgelengder

i henhold til innstilt målemodus  
og en til hvis turbiditetskompensasjonen er aktivert

**Måling av gap  
(optisk lagtyk-  
kelse)** 5 mm

#### Måling av fargen 5 mm gapbredde

Måleplasse- ring	Målemodus	Måleområde	Oppløs- ning
	<i>Hazen 340</i>	8 ... 1050 mg/l Pt/Co	1
	<i>Hazen 350</i>	8 ... 1150 mg/l Pt/Co	1
	<i>Hazen 390</i>	8 ... 2100 mg/l Pt/Co	1
	<i>Hazen 445</i>	150 ... 10000 mg/l Pt/Co	1
	<i>Hazen 455</i>	150 ... 10000 mg/l Pt/Co	1
	<i>Hazen 465</i>	150 ... 10000 mg/l Pt/Co	1
	<i>ISO 410</i>	20 ... 5300 mg/l Pt/Co	1



Med bølgelengdene 340 nm, 350 nm, 390 nm og 410 nm utvides visningsområdene til 0 ved de nedre grensene for måleområde.



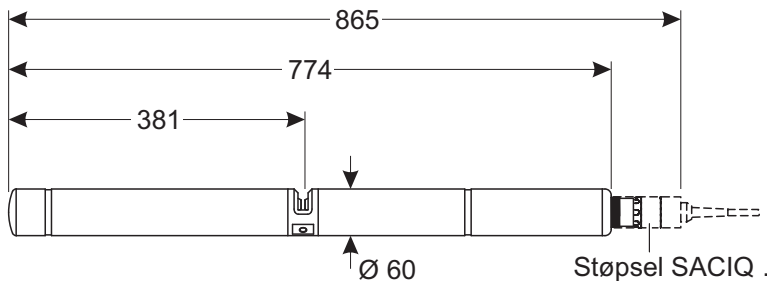
De oppgitte måleområdene er nominelle måleområder som er teoretisk mulig. I praksis eksisterer det reelle måleområder som er gitt av grensene for fotometrisk bestemmelse. Grensene er betydelig påvirket av lysspredningen på grunn av faste stoffer og absorpsjon av medfølgende stoffer (prøvematrikse). Derfor kan ikke noe fast måleområde bestemmes på forhånd.

## 8.2 Applikasjonegenskaper

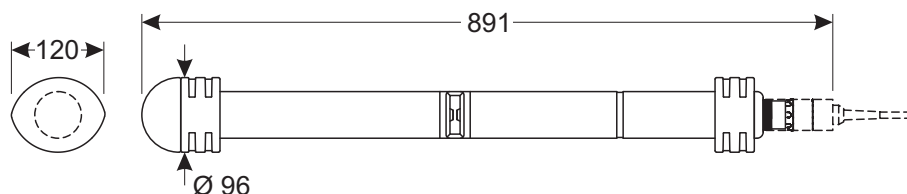
<b>Egnethet og bruksområder</b>	Kommunalt avløpsvann med lav andel industriavløpsvann, renseanlegg, overvann	
<b>Målemedium</b>	pH-verdi	4 - 12
	Strømningshastighet	< 3 m/s
	Temperatur	0 °C... + 45 °C (32 °F ... + 113 °F)
<b>Trykkmotstand</b>	Sensor med tilkoblet SACIQ (SW) sensortilkoblingskabel:	
	Maks. tillatt overtrykk	105 Pa (1 bar)
	Sensoren oppfyller alle krav i henhold til artikkel 3(3) i 97/23/EC („trykkutstyrsdirektivet“).	
<b>Beskyttelsestype</b>	Sensor med tilkoblet SACIQ (SW)-sensortilkoblingskabel: IP X8, 1 bar (10 <sup>5</sup> Pa)	
<b>Fordypningsdybde</b>	min	Målespalten skal fylles med prøve.
	maks.	10 m dybde
<b>Arbeidsposisjon</b>	Noen	

### 8.3 Generell data

**Mål**  
(i mm)



Med støtbeskyttelse:



**Vekt** Ca. 3,8 kg (uten støtbeskyttere og uten sensortilkoblingskabel)  
Ca. 4,8 kg (med støtbeskyttere men uten sensortilkoblingskabel)

**Tilkoblingsteknikk** Tilkobling via SACIQ (SW) sensortilkoblingskabel

<b>Materialer</b>	Sensoraksel	Titan klasse 2
	Senterstykke	KIKK
	Endestykke	KIKK
	Målevindu	Safir
	Plugghodekontakthus	POM
	Plugg, 3-polet	ETFE (blå) Tefzel®
	Beskyttelsesring	POM

**Lagringstemperatur** -10 °C ... + 50 °CC (14 ... 122 °F) F

**Målersikkerhet** Gjeldende normer

- EN 61010-1
- UL 61010-1
- CAN/CSA C22.2#61010-1
- IEC 62471

Testsertifikater cETLus, CE, UKCA



Samsvarer med ANSI/UL 61010-1  
Sertifisert til CAN/CSA C22.2#61010-1"

**Intertek**

2001759

#### 8.4 Elektriske data

Nominell spenning	Maks. 24 V DC via IQ SENSOR NET (for mer informasjon, se kapittel TEKNISKE DATA av IQ SENSOR NET-bruksanvisningen for systemet)
Strømforbruk	8 W (maksimalt strømforbruk)  3.5 W (middels strømforbruk) Hvis strømmen tilføres via en MIQ/WL PS eller en DIQ/S 28X, skal det kun tas hensyn til middels strømforbruk.
Beskyttelsesklasse	III



## 9 Indekser

### 9.1 Forklaring av meldingene

Dette kapittelet inneholder en liste over alle meldingskoder og relaterte meldingstekster som kan forekomme i loggboken til IQ SENSOR NET-systemet for ColorVis 705 IQ sensor.



Informasjon om innholdet og strukturen til loggboken og strukturen til meldingskoden er gitt i LOGGBOK kapittel av IQ SENSOR NET-bruksanvisningen for systemet.

De tre siste sifrene i meldingskoden utgjør komponentkoden. Den identifiserer komponenten (aktiv komponent) som forårsaket meldingen:

Noen feilmeldinger inneholder en intern feilkode som starter med „#“.

<b>Modulkode</b>	<b>Komponent</b>
3AF	ColorVis 705 IQ
3A19	ColorVis 705 IQ - virtuell
541	BasicOpt IQ

### 9.1.1 Feilmeldinger

<b>Meldingskode</b>	<b>Meldingstekst</b>
EA2541	<i>Sensor temperature too high!</i> <i>* Check process and application</i>
EA3541	<i>Sensor temperature too low!</i> <i>* Check process and application</i>
EAF541	<i>Optical measuring range exceeded</i> <i>* Check process (TSS or measured value too high)</i> <i>* Select measuring location free of air bubbles</i> <i>* Remove foreign matter from measuring gap</i> <i>* Clean sensor</i> <i>* Optimize cleaning settings</i> <i>* Switch on signal smoothing, increase response time</i>
EAI541	<i>Nulljustering feil</i> <i>* Rengjør sensoren og sensorhylsen gjentatte ganger</i> <i>* Plasser sensorhylsen i henhold til bruksanvisningen</i> <i>* Skyll målekammeret med ultrarent vann flere ganger</i> <i>* Fyll målekammeret med ultrarent vann</i> <i>* Gjenta nulljusteringen</i>
EAM3Ax	<i>Meas. range exceeded or undercut</i> <i>* Check process</i>
EC33Ax	<i>User calibration erroneous,</i> <i>Check raw value / reference value pairs:</i> <i>* Set all values within the measuring range</i> <i>(see operating manual)</i> <i>* Enter value pairs in ascending order</i>
EI1541	<i>Operational voltage too low</i> <i>* Check installation and cable lengths, Follow installation instructions</i> <i>* Power supply module(s) overloaded, add power supply module(s)</i> <i>* Check terminal and module connections</i> <i>* Defective components, replace components</i>
EI2541	<i>Operational voltage too low, no operation possible</i> <i>* Check installation and cable lengths, Follow installation instructions</i> <i>* Power supply module(s) overloaded, add power supply module(s)</i> <i>* Check terminal and module connections</i> <i>* Defective components,</i> <i>replace components</i>
ES2541	<i>For høy luftfuktighet i sensoren</i> <i>* Kontakt service</i>
ES3541	<i>Optisk måling av feil: avviket i referansekanalen er for høyt</i> <i>* Utfør nulljustering</i>

<b>Meldingskode</b>	<b>Meldingstekst</b>
ES4541	<i>Optisk overløpsmåling * Utfør nulljustering</i>
ES5541	<i>Optisk måling av feil: maskinvare * Kontakt service</i>
ES6541	<i>Optisk måling av feil: programvare * Kontakt service</i>
ES7541	<i>Optisk måling av feil: programvare-BIOS * Kontakt service</i>

### 9.1.2 Informative meldinger

<b>Meldingskode</b>	<b>Meldingstekst</b>
IA23Ax	<i>Calculation of negative concentrations * Perform user calibration or check user calibration</i>
IAC541	<i>Nulljustering ble utført * Utfør sensorsjekk * Om nødvendig, utfør ny brukerkalibrering</i>
IC3541	<i>Nullstilling fra fabrikken ble aktivert. Kontroller at sensoren fungerer som den skal.</i>
IC4541	<i>Den siste gyldige brukernulljusteringen ble aktivert. Kontroller at sensoren fungerer som den skal.</i>
IC5541	<i>Ugyldig brukernulljustering ble erstattet av siste gyldige brukerkalibrering. Forsiktig! Feil måleverdier mulig. Utfør en ny vellykket nulljustering for å sikre at sensoren fungerer som den skal.</i>
IC6541	<i>Den ugyldige brukernulljusteringen ble erstattet av fabrikknulljusteringen. Forsiktig! Feil måleverdier mulig. Sjekk om sensoren fungerer korrekt eller utfør en ny vellykket bruker zero-justering.</i>

## 9.2 Statusinformasjon

Statusinformasjonen er en kodet informasjon om gjeldende status for en sensor. Hver sensor sender denne statusinformasjonen til kontrolleren. Statusinformasjonen til sensorer består av 32 biter, som hver kan ha verdien 0 eller 1.

	0	1	2	3	4	5	6	7	8	9	10	11	12	13	14	15	
Statusinformasjon, generell struktur	1	0	0	0	0	0	0	0	0	0	0	0	0	0	0	0	(generelt)
	0	0	0	0	0	0	0	0	0	0	0	0	0	0	0	0	(internt)
	16	17	18	19	20	21	22	23	24	25	26	27	28	29	30	31	

Bitene 0 - 15 er reservert for generell informasjon.

Bitene 16 - 21 er reservert for intern serviceinformasjon.

Du får statusinformasjonen:

- via en manuell spørring i *Settings/Service/ Liste over alle komponenter* meny (se bruksanvisningen for systemet)
- ved en automatisert spørring
  - av en overordnet prosesskontroll (f.eks. når den er koblet til Profibus)
  - av IQ Data Server (se bruksanvisningen til IQ SENSOR NET programvarepakke)



Evalueringen av statusinformasjonen, f.eks. ved en automatisert forespørsel, må gjøres individuelt for hver bit.

### Status-info ColorVis 705 IQ

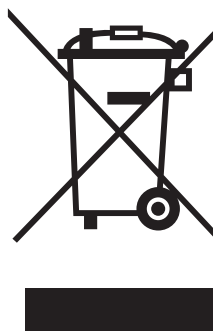
Statusbit	Forklaring
Bit 0	<i>Component hardware defective</i>
Bit 1	<i>Component hardware defective xxx</i>
Bit 2	<i>Optical measuring range exceeded</i>
Bit 3-31	-



## 10 Kassering

Håndter og kast alt avfall i samsvar med lokale lover og forskrifter.

Kun EU: Korrekt kassering av dette produktet - WEEE-direktivet om elektrisk og elektronisk utstyr

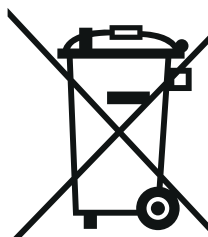


Denne merkingen på produkt, tilbehør eller dokumentasjon, indikerer at produktet ikke skal kastes sammen med annet avfall ved kassering.

For å hindre mulig skade på miljøet eller menneskelig helse fra ukontrollert avfallsavhandling ber holdes adskilt fra andre typer avfall og resirkuleres på ansvarlig måte for å fremme bærekraftig gjenbruk av materielle ressurser.

Avfall fra kassert elektrisk og elektronisk utstyr kan returneres til produsent eller distributør.

Kun EU: Korrekt kassering av batterier i dette produkt



Denne merkingen på batteri, håndbok eller emballasje indikerer at produktet ikke skal kastes sammen med annet avfall ved kassering. Der det er merket, angir de kjemiske symbolene Hg, Cd eller Pb at batteriet inneholder kvikksølv, kadmium eller bly over referansenivåene i EF-direktiv 2006/66. Hvis batteriene ikke kasseres på riktig måte, kan disse stoffene skade menneskers helse eller miljø.

For å beskytte naturressurser og for å fremme gjenbruk, ber vi deg skille batterier fra andre typer avfall og resirkulere dem gjennom din lokale, gratis mottaksstasjon.

## 11 Vedlegg: Ordliste

<b>Absorbans (Absorpsjon)</b>	Dempning av lysstrålen når den trenger gjennom prøven.
<b>Justering</b>	Å manipulere et målesystem slik at den aktuelle verdien (f.eks. den viste verdien) avviker minst mulig fra riktig verdi eller en verdi som anses som riktig, eller at forskjellen holder seg innenfor toleransen.
<b>Kalibrering</b>	Sammenligne verdien fra et målesystem (f.eks. den viste verdien) med riktig verdi eller en verdi som anses som riktig. Ofte brukes dette uttrykket også når målesystemet justeres samtidig (se justering).
<b>Kalibreringsverdipar</b>	Verdipar bestående av råverdien målt av ColorVis 705 IQ-sensoren, og en referanseverdi målt f.eks. ved en laboratoriebestemmelse. Kalibreringsverdiparene er resultatet av brukerkalibreringen.
<b>Konsentrasjon</b>	Masse eller mengde av et oppløst stoff per volum, f.eks. g. i g/L eller mol/L.
<b>Målt parameter</b>	Den målte parameteren er den fysiske dimensjonen bestemt ved å måle f.eks. pH, konduktivitet eller DO-konsentrasjon.
<b>Målt verdi</b>	Den målte verdien er den spesielle verdien av en målt parameter som skal bestemmes. Den er gitt som en kombinasjon av tallverdi og enhet (f.eks. 3 m; 0,5 s; 5,2 A; 373,15 K). Den målte verdien bestemmes fra råverdien under hensyntagen til data fra en brukerkalibrering. Måleverdien vises sammen med råverdien i måleverdivisningen.
<b>Måling av gap</b>	Målespalten er mellom de to målevinduene. I målegapet trenger lysstrålen gjennom testprøven.
<b>Målesystem</b>	Målesystemet omfatter alle enhetene som brukes til måling, f. g. måleinstrument og sensor. I tillegg kommer kabel og eventuelt forsterker, rekkeklemme og armatur.
<b>Referanseeksempel</b>	Tilfeldig prøve av testprøven for komparative kjemisk-analytiske laboratorieanalyser beregnet for brukerkalibrering.
<b>Oppløsning</b>	Minste forskjell mellom to målte verdier som kan vises med en meter.
<b>Eksempelmatrise</b>	Sammensetning av testprøven av forskjellige individuelle stoffer.
<b>Testprøve</b>	Betegnelse på testprøven klar til måling.
<b>Ultraprent vann (H<sub>2</sub>O dist.)</b>	Ultraprent vann er destillert eller avionisert vann egnet for analyseformål.





# Xylem | 'zīləm|

- 1) Plantevev som fører vann opp fra røttene.
- 2) Et ledende globalt selskap innen vannteknologi.

Vi er et globalt team som står sammen om et felles mål - å skape avanserte teknologiløsninger i forbindelse med verdens vannutfordringer. Utvikling av nye teknologier som vil forbedre måten vi bruker, behandler og gjenbraker vann på, står sentralt i vårt arbeid. Våre produkter og tjenester flytter, behandler, analyserer, overvåker og returnerer vann til miljøet innen tjenester som gjelder offentlige serviceanlegg, industribygg, boliger og kommersielle bygg.

Xylem tilbyr også en ledende portefølje av smart måling, nettverksteknologi og avanserte analyseløsninger for vann-, elektriske og gassverk. I mer enn 150 land har vi sterke, langvarige relasjoner med kunder som kjenner oss for den kraftige kombinasjonen vår av ledende produktmerker og applikasjonseksperter med sterkt fokus på å utvikle helhetlige, bærekraftige løsninger.

**Gå til [www.xylem.com](http://www.xylem.com) for å finne ytterligere informasjon om hvordan Xylem kan hjelpe deg.**



## **Service og returer:**

Xylem Analytics Germany  
Sales GmbH & Co.KG  
WTW  
Am Achalaich 11  
82362 Weilheim  
Tyskland

Tlf.: +49 881 183-325  
Faks: +49 881 183-414  
E-post: [wtw.rma@xylem.com](mailto:wtw.rma@xylem.com)  
Internett: [www.xylemanalytics.com](http://www.xylemanalytics.com)



Xylem Analytics Germany GmbH  
Am Achalaich 11  
82362 Weilheim  
Tyskland

